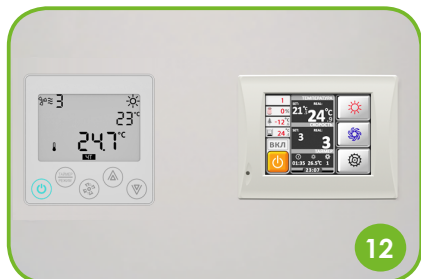
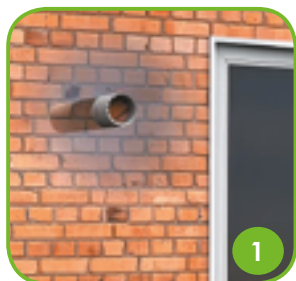


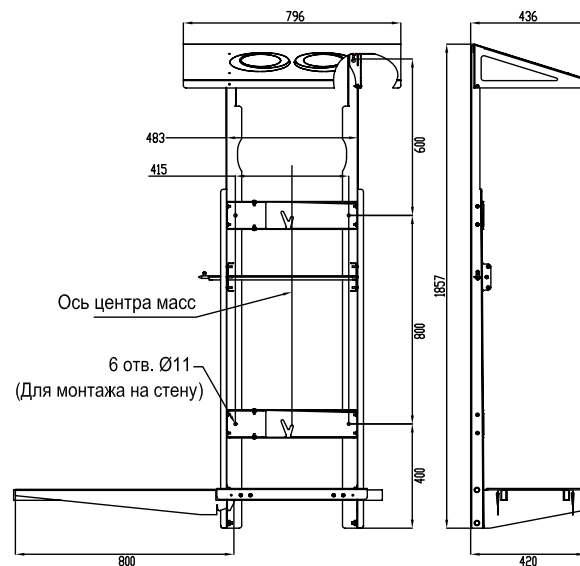
## Монтаж приточной установки ПВУ-350 ЕС / ПВУ-500 ЕС

### Этапы монтажа

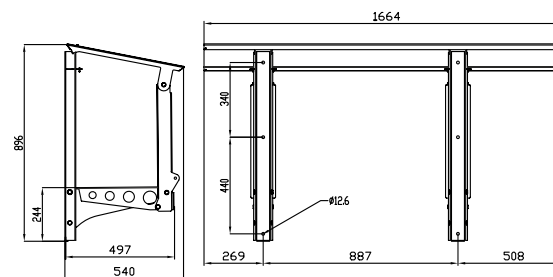
1. Бурение. В стене, со стороны помещения, вырезается отверстие под воздуховод
2. Крепится монтажная рама
3. Стыкуется монтажный мостик
4. Для безопасности на установке предусмотрены страховочные петли
5. ПВУ ставится на мостик и задвигается на раму
6. Фиксируется шпилькой
7. Одевается защитный козырёк
8. Сверлится отверстие в стене
9. Подключается питание и управление
10. Через воздушный канал вставляется утепленный воздуховод
11. Устанавливается диффузор
12. Пульт автоматики монтируется на стену



### МОНТАЖНАЯ РАМА ВЕРТИКАЛЬНАЯ



### МОНТАЖНАЯ РАМА ГОРИЗОНТАЛЬНАЯ



## Варианты монтажа



Монтаж на вертикальной раме на улице.  
Способ 1.



Монтаж на вертикальной раме на улице.  
Способ 2.



Монтаж на вертикальной раме на улице.  
Способ 3.



Монтаж на вертикальной раме на улице.  
Способ 4.



Монтаж на горизонтальной раме на улице.  
Способ 1.



Монтаж на горизонтальной раме на улице.  
Способ 2.



Монтаж на лоджии. Способ 1.

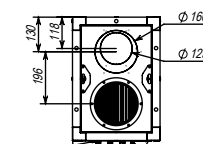
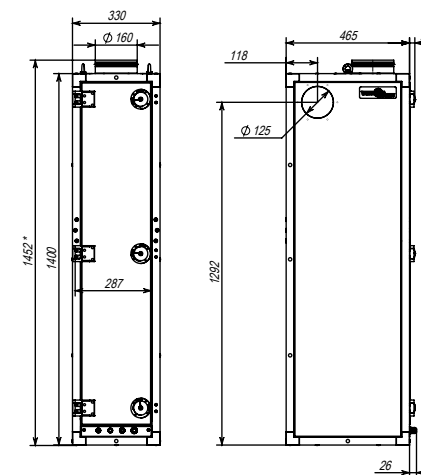


Монтаж на лоджии. Способ 2.

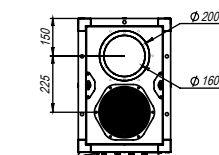
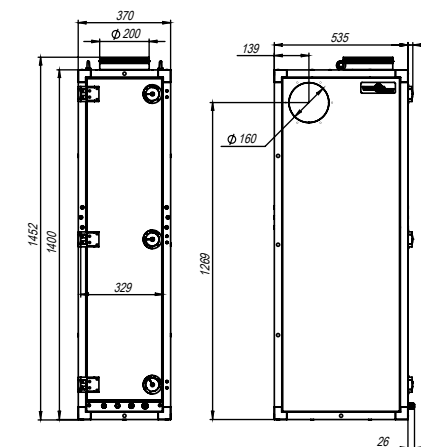


Монтаж на лоджии. Способ 3.

## ГАБАРИТНЫЕ РАЗМЕРЫ



ПВУ-350 ЕС



ПВУ-500 ЕС